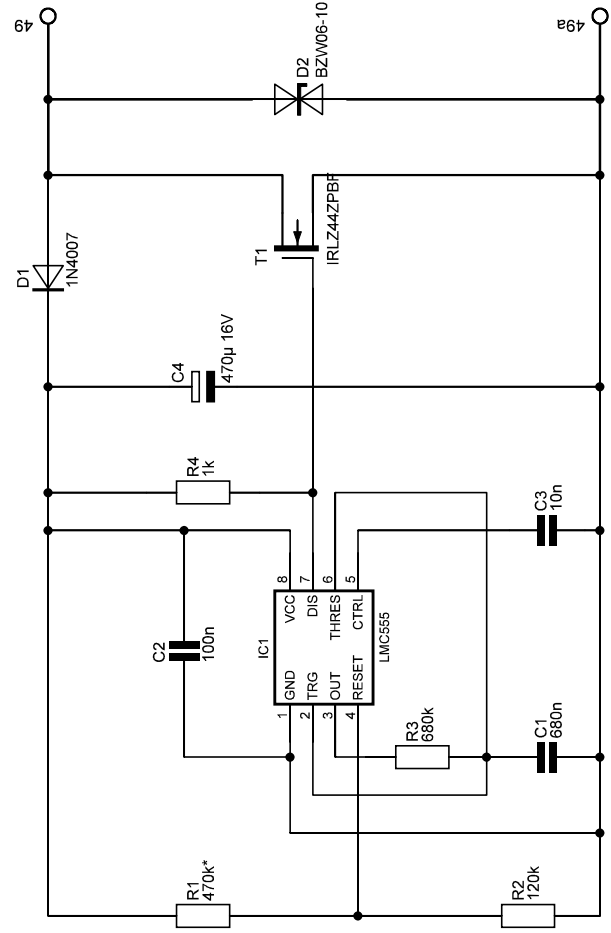


Hinweis:
 R1 so anpassen,
 dass IC1 bei einer
 Versorgungsspannung
 von unter 4 - 4.5V auf
 Reset bleibt.



Projekt: Honda CG 125	Datum	Name
Datei: Blinkgeber_6V.sp/7	15.03.2013	M. Graf
Gezeichnet	Geändert	Version
A4	A4	1.0
antike-mopeds.ch	Blatt 1 von 1	

Blinkgeber 6V

antike-mopeds.ch
 Michael Graf